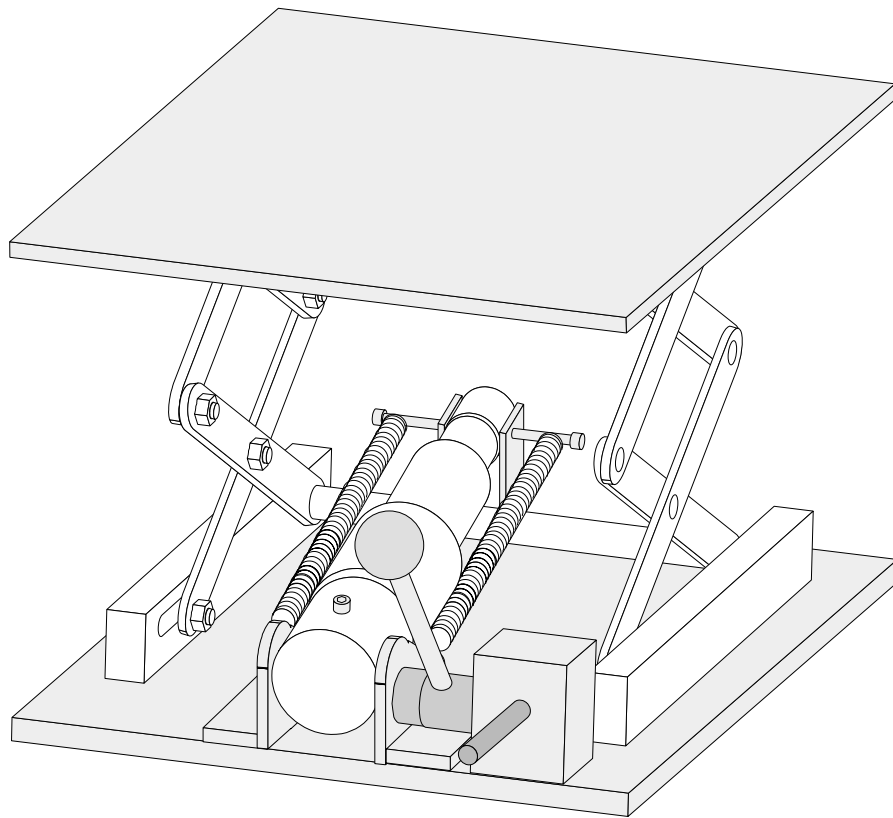


# Betriebsanleitung Labor-Hebebühne

hydraulische Ausführung



Typ: \_\_\_\_\_

Baujahr: \_\_\_\_\_



1	Benutzerhinweise .....	3
2	Sicherheit .....	3
2.1	Vorwort zur Betriebsanleitung .....	3
2.2	Bestimmungsgemäße Verwendung .....	4
2.3	Organisatorische Maßnahmen .....	4
2.4	Anforderungen an den Bediener .....	4
2.5	Einnahme des Arbeitsplatzes .....	5
2.6	Persönliche Schutzausrüstung .....	5
2.7	Mechanische Gefährdungen .....	5
2.8	Thermische, chemische und sonstige Gefährdungen .....	5
2.9	Anforderungen an den Aufstell- und Einsatzort .....	5
2.10	Verhalten im Notfall .....	6
3	Transport und Lagerung .....	6
4	Produktbeschreibung .....	6
4.1	Graphische Darstellung .....	6
4.2	Technische Daten / Abmessungen .....	7
5	Inbetriebnahme .....	7
6	Bedienung .....	7
6.1	Anheben .....	7
6.2	Absenken .....	8
6.3	Verschieben .....	8
7	Instandhaltung .....	9
7.1	Inspektion und Wartung .....	9
7.2	Instandsetzung .....	9
8	Entsorgung .....	9
9	Garantiebestimmungen .....	9
10	Service .....	9
11	Ersatzteillisten .....	10
11.1	Ersatzteilliste hydraulische Hebebühne .....	10
11.2	Ersatzteilliste Hydraulikaggregat .....	11

Anhang: EG-Konformitätserklärung

## 1 Benutzerhinweise

Nachfolgend werden wichtige Symbole, die in dieser Bedienungsanleitung verwendet werden, erklärt. Bitte lesen Sie diese Erklärungen aufmerksam durch, damit Sie deren Bedeutung kennenlernen.



**GEFAHR**

Das Gefahrensymbol weist auf eine unmittelbar drohende Gefahr bei der Benutzung der Maschine hin. Ein Nichtbeachten kann schwerste Folgen für die Gesundheit und das Leben des Benutzers haben.



**WARNUNG**

Das Warnsymbol weist darauf hin, daß eine eventuell drohende Gefahr vorhanden ist. Ein Nichtbeachten kann schwerste Folgen für Ihre Gesundheit und Ihr Leben bedeuten.



**WICHTIG**

Das Symbol „WICHTIG“ weist Sie auf den sachgerechten und richtigen Umgang mit der Maschine hin. Beachten Sie auch bitte dieses Symbol, um zu vermeiden, daß Störungen beim Umgang mit der Maschine auftreten oder um Gefährdungen durch Bedienungsfehler zu vermeiden.

Technische Änderungen und Änderungen in dieser Bedienungsanleitung behalten wir uns ohne vorherige Ankündigung vor ! Beim Weiterverkauf der Hebebühne ist dem Käufer diese Bedienungsanleitung auszuhändigen. Er ist darauf aufmerksam zu machen, daß die Bedienungsanleitung vor Inbetriebnahme der Hebebühne gelesen werden muß. Teilen Sie uns sofort die Adresse des neuen Käufers mit, damit wir diesen über technische Änderungen informieren können.

Texte und Grafiken dürfen nicht vervielfältigt werden und unterliegen dem Gesetz über das Urheberrecht.

© by Karl Kurt Juchheim Laborgeräte GmbH,  
D-54462 Bernkastel Kues

## 2 Sicherheit

### 2.1 Vorwort zur Bedienungsanleitung

Diese Bedienungsanleitung dient dazu, die Hebebühne kennenzulernen und ihre bestimmungsgemäßen Einsatzmöglichkeiten zu nutzen.

Die Bedienungsanleitung enthält wichtige Hinweise, die Hebebühne

- sicher
- sachgerecht und
- wirtschaftlich zu betreiben.

Ihre Beachtung hilft:

- Gefahren zu vermeiden
- Reparaturkosten zu vermindern
- Ausfallzeiten zu reduzieren
- Zuverlässigkeit und Lebensdauer zu erhöhen

Die Bedienungsanleitung ist vorab von jeder Person zu lesen und anzuwenden.

Neben der Bedienungsanleitung sind folgende Regeln verbindlich zu beachten und vom Betreiber anzuweisen:

- die im Verwenderland und an der Einsatzstelle geltenden verbindlichen Regelungen zur Unfallverhütung und zum Umweltschutz
- alle anerkannten fachtechnischen Regeln für sicherheits- und fachgerechtes Arbeiten

Bedienen Sie die Hebebühne nur unter genauer Beachtung dieser Bedienungsanleitung.

Die Karl Kurt Juchheim Laborgeräte GmbH schließt jegliche Haftung aus

- wenn die Maschine für einen anderen als den vorgeschriebenen Zweck verwendet wird
- bei Handhabungsschritten, die nicht der üblichen Verwendung der Maschine entsprechen.

Ebenso können keine Gewährleistungsansprüche geltend gemacht werden

- bei Bedienungsfehlern
- bei unzureichenden Instandhaltungsmaßnahmen
- bei der Verwendung falscher Betriebsmittel

## 2.2 Bestimmungsgemäße Verwendung

Die Hebebühne ist nach dem Stand der Technik und den anerkannten sicherheitstechnischen Regeln konstruiert und gebaut. Dennoch können bei ihrer Verwendung Gefahren für Leib und Leben des Benutzers oder Dritter bzw. Beeinträchtigungen der Maschine und anderer Sachwerte entstehen.

Die Hebebühne dient ausschließlich zum Heben von Gegenständen im Laborbereich, die ein Gewicht von 25 kg nicht überschreiten und deren Größe die Plattengröße der Hebebühne nur geringfügig überschreitet. Eine andere oder darüber hinausgehende Verwendung gilt als nicht bestimmungsgemäß. Für hieraus resultierende Schäden haftet der Hersteller nicht.

Die Hebebühne darf nur

- in technisch einwandfreiem Zustand
- bestimmungsgemäß
- sicherheits- und gefahrenbewußt

benutzt werden !

Achten Sie auf Störungen oder Veränderungen des Betriebsverhaltens, die die Sicherheit beeinträchtigen können.

Zur bestimmungsgemäßen Verwendung gehört auch das Beachten der Betriebsanleitung und die Einhaltung der Instandhaltungsbedingungen.

## 2.3 Organisatorische Maßnahmen

Die Betriebsanleitung muß ständig am Einsatzort der Hebebühne verfügbar sein.

Die Betriebsanleitung ist um Anweisungen, (einschließlich Aufsichts- und Meldepflichten) zur Berücksichtigung betrieblicher Besonderheiten (wie z.B. hinsichtlich Arbeitsorganisation, Ar-

beitsabläufen, eingesetztem Personal) zu ergänzen.

Vom Betreiber ist zumindest gelegentlich das sicherheits- und gefahrenbewußte Arbeiten des Personals unter Beachtung der Betriebsanleitung zu überprüfen !

Keine Veränderungen bzw. An- und Umbauten an der Hebebühne, die die Sicherheit beeinträchtigen könnten, ohne Genehmigung des Herstellers vornehmen !

Ersatzteile müssen den vom Hersteller festgelegten technischen Anforderungen entsprechen. Dies ist nur bei der Verwendung von Originalersatzteilen gewährleistet.

Vorgeschriebene oder in der Betriebsanleitung angegebene Fristen für wiederkehrende Prüfungen/Inspektionen einhalten !

Zur Durchführung von Instandhaltungsmaßnahmen ist geeignetes Personal und Werkzeug zu verwenden.

Machen Sie für einen evtl. Notfall den Standort von Feuerlöschern bekannt und unterweisen Sie das Bedienungspersonal hinsichtlich der Brandmelde- und Brandbekämpfungsmöglichkeiten.

## 2.4 Anforderungen an den Bediener

Arbeiten an/mit der Hebebühne dürfen nur von zuverlässigem Personal durchgeführt werden. Gesetzlich zulässiges Mindestalter beachten !

Nur geschultes oder unterwiesenes Personal einsetzen, Zuständigkeiten des Personals für das Bedienen, Warten u. Instandsetzen klar festlegen !

Stellen Sie sicher, daß nur dazu beauftragtes Personal an der Hebebühne tätig wird !

Zu schulendes, anzulernendes, einzuweisendes oder im Rahmen einer allgemeinen Ausbildung befindliches Personal, nur unter Aufsicht einer erfahrenen Person an der Hebebühne tätig werden lassen.

## 2.5 Einnahme des Arbeitsplatzes

Im unmittelbaren Gefahrenbereich der Hebebühne dürfen sich außer dem Bediener keine anderen Personen aufhalten. Dies kann beim Umgang mit aggressiven oder heißen Stoffen z.B. durch entsprechende Abschränkungen gewährleistet werden.

Beim Heben und Senken der Hebebühne muß der Bediener sich vor der Hebebühne befinden (Bild 1).

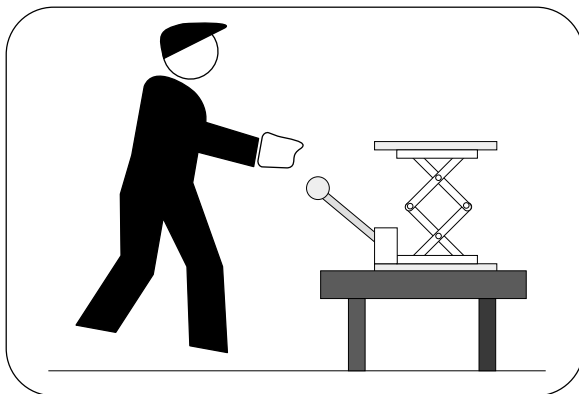


Bild 1

## 2.6 Persönliche Schutzausrüstung

Der Betreiber der Hebebühne ist dazu verpflichtet, dem Personal die für den jeweiligen Aufstellort bzw. beim Umgang mit gefährlichen Stoffen erforderliche Schutzausrüstung anzuweisen.

## 2.7 Mechanische Gefährdungen

Im Bereich der Scheren besteht Quetsch- und Schergefahr (Bild 2). Halten Sie Körperteile aus diesem Bereich fern.

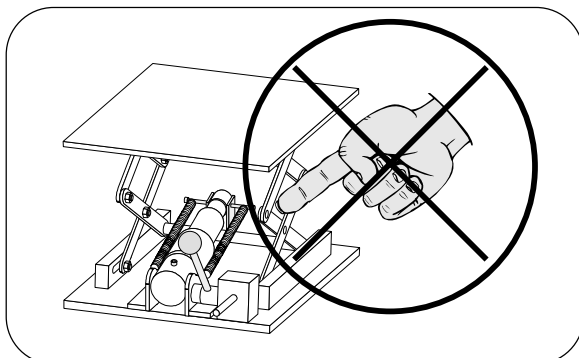


Bild 2

## 2.8 Thermische, chemische und sonstige Gefährdungen

Befinden sich temperaturbeauschlagte Behältnisse auf der Hebebühne, kann sich die Deckplatte erhitzen. Es besteht Verbrennungsgefahr.

Sorgen Sie dafür, daß die Behältnisse über eine ausreichende Standfestigkeit verfügen.

Beugen Sie sich nicht über Behältnisse, die gefährliche Substanzen beinhalten.

## 2.9 Anforderungen an den Aufstell- und Einsatzort

Die Maschine benötigt folgende Mindeststellfläche:

Länge:	200 mm
Breite:	230 mm
Hubhöhe:	91-285 mm

Temperaturbereich des Aufstell- und Einsatzortes:

-10 °C bis +50 °C

Tragfähigkeit des Aufstell- und Einsatzortes:

mindestens 50 kg

Oberflächenbeschaffenheit des Aufstell- und Einsatzortes

sauber, eben, rutschsicher

Andere Umgebungseinflüsse

Druckbereich der Umgebung 0,1-0,2 MPa  
Einsatz in Luft (kein Einsatz in Flüssigkeiten ; kein Einsatz in aggressiven Gasen)

Beim Einsatz der Hebebühne auf Untergründen, die mechanische Schwingungen ausführen, kann sich die Hebebühne verschieben. Die Hebebühne darf auf solchen Untergründen nur nach vorheriger Absprache mit dem Hersteller eingesetzt werden.

Hebebühne für Instandhaltungsarbeiten und Kontrollmaßnahmen zugänglich halten.

Sorgen Sie bei Arbeiten mit der Hebebühne für eine ausreichende Beleuchtung .

## 2.9 Verhalten im Notfall

Beachten Sie die einschlägigen Sicherheitsvorschriften des Aufstellortes der Hebebühne (Laborsicherheitsbestimmungen etc.). Beim Heben oder Senken von gefährlichen Medien muß der Betreiber den Bediener über die bei einem Notfall erforderlichen Maßnahmen vorher aufklären.

Bei Unfällen, die Verletzungen zur Folge haben sofort einen Arzt aufsuchen.

## 3 Transport und Lagerung



**WARNUNG**

Hebebühne nicht an der oberen Deckplatte hochziehen oder transportieren. Hierdurch kann Luft in das Hydrauliksystem eintreten ! Wurde die Deckplatte versehentlich nach oben gezogen, alle Behältnisse von der Deckplatte entfernen und Hebebühne genau wie in Kapitel 5.1 beschrieben entlüften. Auf keinen Fall den Bedienhebel nach oben ziehen. Hierdurch kann die Deckplatte nach unten schnellen.

Prüfen Sie die Hebebühne zunächst auf sichtbare Transportschäden und melden Sie diese, wenn vorhanden, sofort dem Hersteller. Die Hebebühne muß trocken transportiert und gelagert werden.

Beim Umstellen der Hebebühne darf sich keine Last auf der Deckplatte befinden.

Greifen Sie mit beiden Händen unter die Bodenplatte der Hebebühne, um sie anzuheben.

Personen mit eingeschränktem Hebevermögen müssen das Eigengewicht der Hebebühne beachten (siehe Kapitel 4.2)

## 4 Produktbeschreibung

### 4.1 Graphische Darstellung

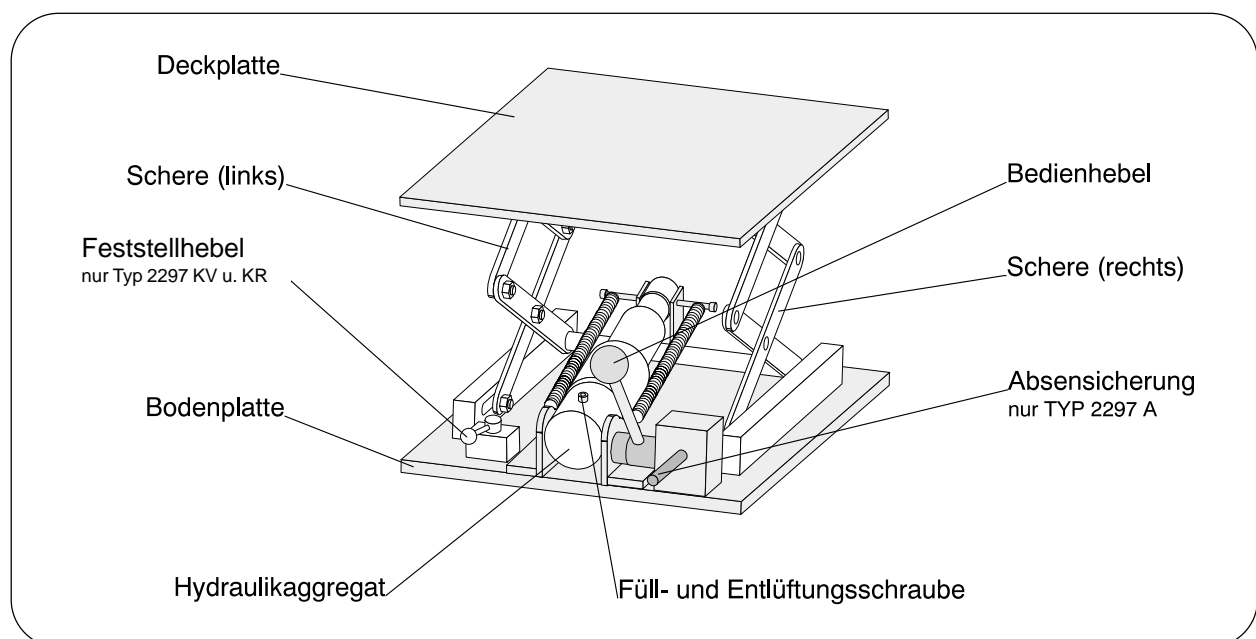


Bild 3

## 4.2 Technische Daten/Abmessungen

Plattengröße:	200 x 230	[mm]
Eigengewicht: (Normalausführung)	4,4	[kg]
Hubhöhe:	91-285	[mm]
Betrieblast:	max. 25	[kg]
Füllmenge Hydraulikaggregat:	25	[ml]
Hydrauliköl:	HLP 32	

## 5 Inbetriebnahme

### 5.1 Entlüften



**WARNUNG**

Vor Inbetriebnahme und beim Auftreten einer Störung durch falschen Transport oder Lagerung muß die Hebebühne entlüftet werden.

- Hebelasten entfernen
- Hebebühne bis zum Anschlag hochpumpen (siehe Kapitel 6 „Bedienung“)
- Füll- und Entlüftungsschraube öffnen (siehe Bild 4)

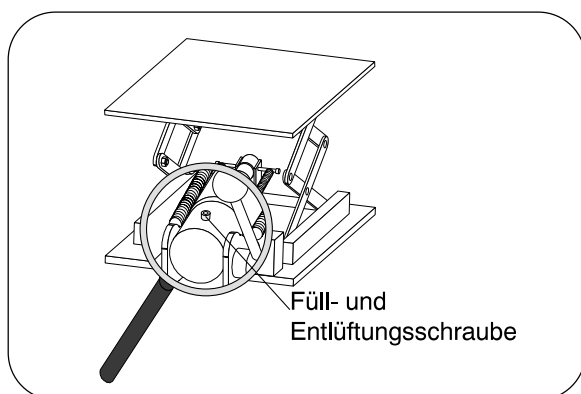


Bild 4

- Hydraulikaggregat soweit anheben, bis die Füll- und Entlüftungsschraube den höchsten Punkt des Hydraulikaggregates darstellt

- Hebebühne ablassen (siehe Kapitel 6 „Bedienung“)  
*bei Auslieferung mit Absenksicherung:*  
beim Ablassen durch leichten Druck mit der Hand auf die Deckplatte nachhelfen
- Füll- und Entlüftungsschraube verschließen

## 6 Bedienung



**WARNUNG**

Bei Hebebühnen ohne Absenksicherung können sich angehobene Lasten über längere Zeiträume geringfügig nach unten bewegen.

### 6.1 Anheben

- Bedienhebel von der Ruhelage nach unten drücken (Bild 5)
  - Deckplatte führt Hub aus
- Bedienhebel loslassen
  - Bedienhebel fährt in Ruhelage zurück

Vorgang so lange wiederholen bis gewünschte Arbeitshöhe erreicht ist

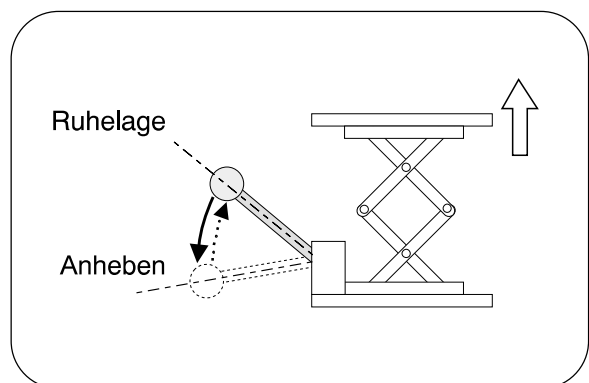


Bild 5

## 6.2 Absenken

- Bedienhebel in Richtung Hebebühne drücken
  - Deckplatte senkt sich ab
- Bei gewünschter Höhe Bedienhebel wieder loslassen
  - Bedienhebel geht selbstständig in Ruhestellung zurück

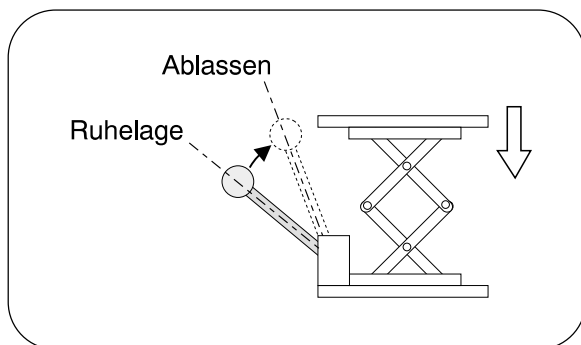


Bild 6

## 6.3 Standort ändern

### Hebebühne ohne Verschiebeeinrichtung (Standartausführung)



Wird die Hebebühne ohne Verschiebeeinrichtung ausgeliefert, muß diese beim Verschieben lastfrei sein. Es dürfen sich keine Behälter oder sonstigen Gegenstände auf der Hebebühne befinden.

- Hebebühne unter der Bodenplatte anheben und umstellen

### Hebebühne mit Kugelverschiebeeinrichtung (TYP 2297 KV)

- Klemmhebel öffnen (Bild 7)
- Hebebühne langsam und vorsichtig verschieben (Bild 7)
- Klemmhebel schließen

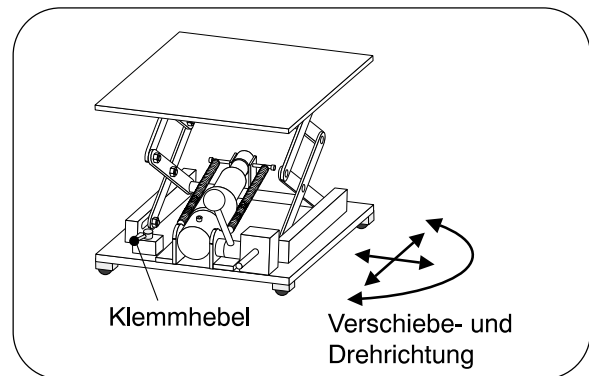


Bild 7

### Hebebühne mit Rollenverschiebeeinrichtung (TYP 2297 RV)

- Klemmhebel öffnen (Bild 8)
- Hebebühne langsam und vorsichtig verschieben (Bild 8)
- Klemmhebel schließen

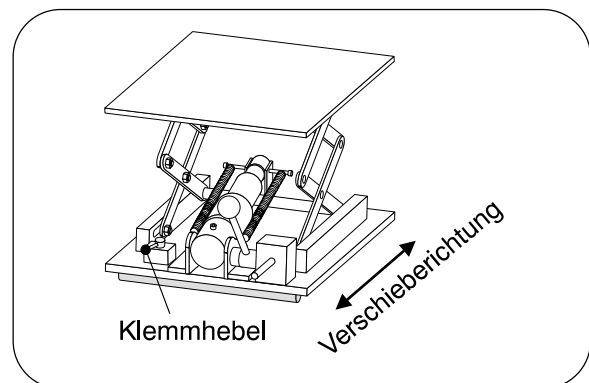


Bild 8



Kugeln und Rollen sind aus metallischem Werkstoff und nicht so rutschfest wie die Gummifüße der Standartausführung.



## 7 Instandhaltung

### 7.1 Inspektion, Wartung



**WICHTIG**

Inspektions- und Wartungsarbeiten sind Maßnahmen zur Beurteilung des Istzustandes bzw. Maßnahmen zur Bewahrung des Sollzustandes Ihrer Hebebühne. Führen Sie diese Maßnahmen sorgfältig durch. Nur so ist eine lange Lebensdauer Ihrer Hebebühne gewährleistet.

Nehmen Sie mindestens einmal pro Arbeitsschicht eine Sichtprüfung an der Hebebühne vor. Überprüfen Sie:

- die Scheren auf Bruchstellen
- das Hydraulikaggregat auf Undichtigkeit
- Schraubenverbindungen auf festen Sitz

#### Reinigung

- mit Handbesen oder feuchtem Tuch
- keine aggressiven Reinigungsmittel verwenden

### 7.2 Instandsetzung



**WICHTIG**

Instandsetzungsarbeiten sind Maßnahmen zur Wiederherstellung des Sollzustandes Ihrer Hebebühne (z.B. nach Beschädigungen). Diese Arbeiten dürfen nur von speziell ausgebildeten Fachleuten durchgeführt werden.

Für die Durchführung von Instandsetzungsarbeiten setzen Sie sich im Zweifelsfalle mit unserem Kundenservice in Verbindung. Bei unsachgemäßen kundenseitigen Eingriffen an der Hebebühne erlischt unsere Garantie.



**WICHTIG**

Wird die Hebebühne zu Instandsetzungszwecken an unseren Kundenservice eingesandt, ist darauf zu achten, daß sie sich in einem sauberen Zustand befindet. Die Hebebühne und evtl. demontierte Teile sind ordnungsgemäß zu verpacken, um Transportschäden auszuschließen.

## 8 Entsorgung

Die Hebebühne muß nach den geltenden nationalen Abfallbeseitigungsbestimmungen am Ende ihrer Lebensdauer entsorgt werden.

Werden Einzelkomponenten der Maschine entsorgt, beachten Sie bitte folgendes:

- unterschiedliche Metallteile trennen, um sie der Wiederverwertung zuführen zu können
- Kunststoffteile trennen, um sie der Wiederverwertung zuführen zu können
- Öl in einem geeignetem Behältnis einer autorisierten Sammelstelle zuführen

Setzen Sie sich gegebenenfalls mit einem Entsorgungsfachbetrieb in Verbindung !

## 9 Garantiebestimmungen

Es gelten die in unseren Verkaufs- und Lieferbedingungen aufgeführten Gewährleistungsbestimmungen.

## 10 Service

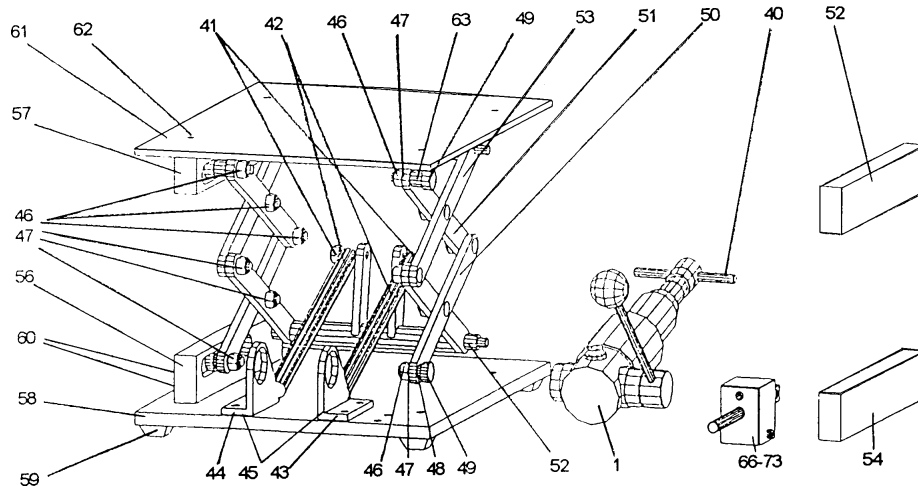
Bei technischen Rückfragen wenden Sie sich bitte an die untenstehende Adresse:

Karl Kurt Juchheim Laborgeräte GmbH  
Postfach 1229/1230  
54462 Bernkastel-Kues

Tel.: 0 65 31 / 96 44 - 0  
Fax: 0 65 31 / 96 44 - 15

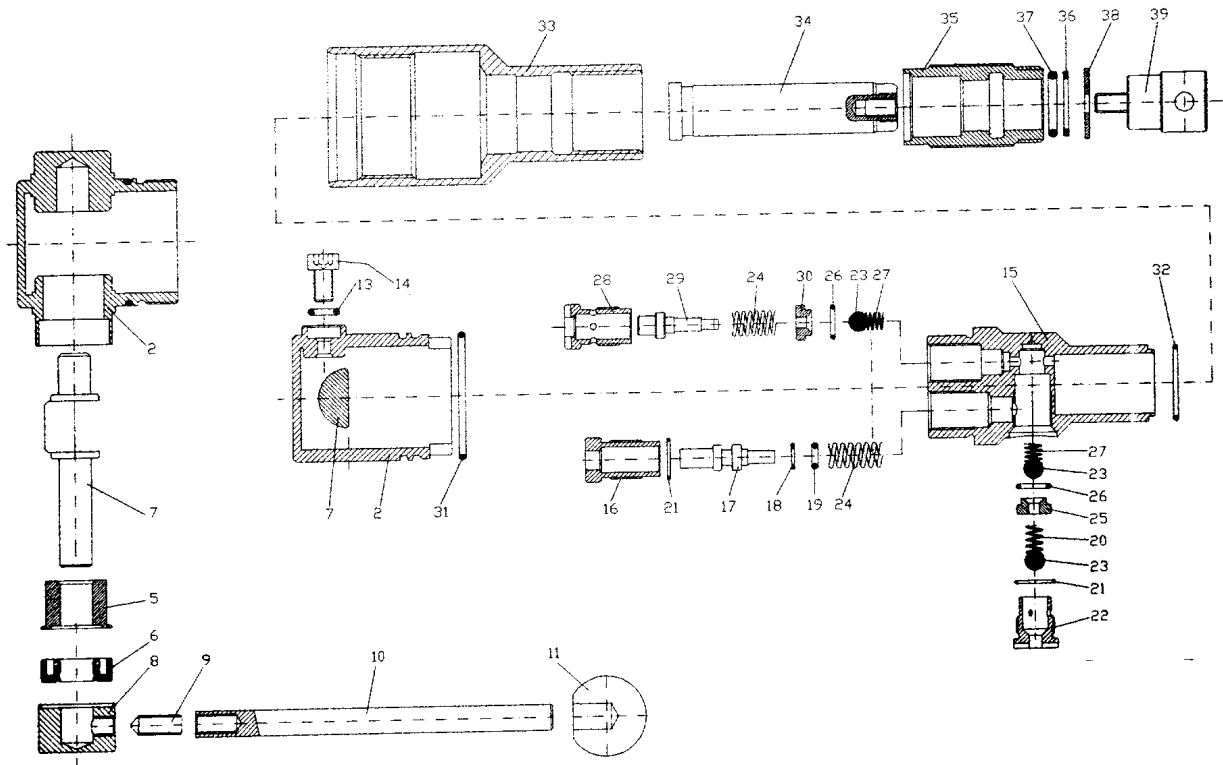
## 11 Ersatzteilliste

### 11.1 Ersatzteilliste hydraulische Hebebühne



Ersatzteilliste hydraulische Hebebühne (Bestellnummer: 2297)					
POS-Nr.	Anzahl	Benennung	POS-Nr.	Anzahl	Benennung
1	1	Hydraulikaggregat (komplett)	53	1	Doppelleiste oben
40	1	Gewindebolzen	54	1	Führungsleiste rechts unten
41	2	Mutter M6	55	1	Führungsleiste rechts oben
42	2	Zugfeder	56	1	Führungsleiste links unten
43	1	Bock (rechts)	57	1	Führungsleiste links oben
44	1	Bock (links)	58	1	Bodenplatte
45	2	Schraube M5x12	59	4	GummifüÙe
46	6	Mutter M6	60	4	Schraube M5x16
47	6	U-Scheibe Ø 6 mm	61	1	Deckplatte
48	1	Führungsbolzen zul. kurz	62	4	Schraube M5x12
49	1	Kugellager	63	1	Führungsbolzen zyl. lang
50	4	Leiste einzeln unten			
51	4	Leiste einzeln oben			
52	1	Doppelleiste unten			
Zusatzliste zum Modell mit Absenksicherung (Bestellnummer: 2297A)					
POS-Nr.	Anzahl	Benennung	POS-Nr.	Anzahl	Benennung
66	1	Körper	70	1	Haltefederblech
67	2	Schrauben M5x16	71	1	Federbolzen m. Feder
68	1	Haltestange	72	1	Abdeckblech
69	1	Führungsbolzen (zylindrisch)	73	1	Schraube M5

## 11.2 Ersatzteilliste Hydraulikaggregat



Ersatzteilliste Hydraulikaggregat					
POS-Nr.	Anzahl	Benennung	POS-Nr.	Anzahl	Benennung
2	1	Ölbehälter	23	2	Kugel
5	1	Pumpenlager	24	2	Feder
6	1	Wellendichtring	25	1	Ansaugdichtnippel
7	1	Hebelachse	26	2	O-Ring
8	1	Hebelbuchse	27	2	Feder
9	1	Schraube M6x16	28	1	Ablaßgehäuse
10	1	Pumpenhebel	29	1	Ablaßstößel
11	1	Kugel	30	1	Ablaßdichtnippel
13	1	O-Ring	31	1	O-Ring
14	1	M6x10	32	1	O-Ring
15	1	Hydraulikgehäuse	33	1	Alu-Klappe
16	1	Pumpengehäuse	34	1	Druckkolben
17	1	Pumpenkolben	35	1	Kolbenbuchse
18	1	Stützring	36	1	Stützring
19	1	O-Ring	37	1	O-Ring
20	1	Feder	38	1	U-Scheibe
21	2	O-Ring	39	1	Druckstück
22	1	Ansauggehäuse			