

JUVO-Thermostate für Labor und Technikum

Die JUVO-Thermostate sind Universalthermostate für Labor und Technikum.

Durch ihr bewährtes Konstruktionsprinzip sind die JUVO-Thermostate für den problemlosen Dauerbetrieb bei Temperaturen bis zu 350 °C geeignet.

JUVO-Thermostate haben eine hohe Heizleistung von bis zu 9 kW und eine hohe Pumpleistung.

Sie sind in stopfbuchsenloser Bauweise in Edelstahl gefertigt und haben eine eingebaute Füllstandsanzeige und einen Temperaturbegrenzer.

Auf Wunsch erhalten Sie für die JUVO-Thermostate Ausdehnungsgefäße mit Niveauschwimmerschalter und erreichen damit die Einstufung in die Sicherheitsstufe 2 nach DIN 12 879. Bei 9 kW Geräten ist dies Standard.

Funktionsweise

Bei Temperaturen über ca. 200 °C werden bei Flüssigkeitsthermostaten üblicherweise Ölnebel oder Dämpfe durch thermisch-oxidative Crackung des Wärmeträgermediums freigesetzt. Diese Belastung wird bei den JUVO-Thermostaten durch ein „Zwei-Schicht-System“ konstruktiv verhindert:

Die heiße Ölschicht wird von einer ruhenden kalten Ölschicht überlagert, die nicht umgewälzt wird und nicht am Ölkreislauf teilnimmt. Nur die Welle der Kreiselpumpe wird hindurchgeführt.

Die gekühlte Ölschicht schließt die heiße Badflüssigkeit wie ein Deckel von der Luft ab. Daher können thermische Crackprodukte weder entstehen noch freigesetzt werden.

Einsatzbereiche der JUVO-Thermostate

Als Umwälzthermostate für den Dauerbetrieb bei Temperaturen bis zu 350 °C, z. B.:

- in Labor und Technikum zur Beheizung von Meßgeräten, doppelwandigen Reaktionsgefäßen, Autoklaven und JUVO-Rührkessel-Reaktoren
- zur präzisen und überhitzungsfreien Beheizung von Kunststoff-Verarbeitungsmaschinen, wie Extrudern, Pressen, Spritzgußmaschinen, Austrittsdüsen oder Spritzköpfen von großen Spritzgußmaschinen
- bei Hochvakuum-Dünnschichtverdampfer-Anlagen

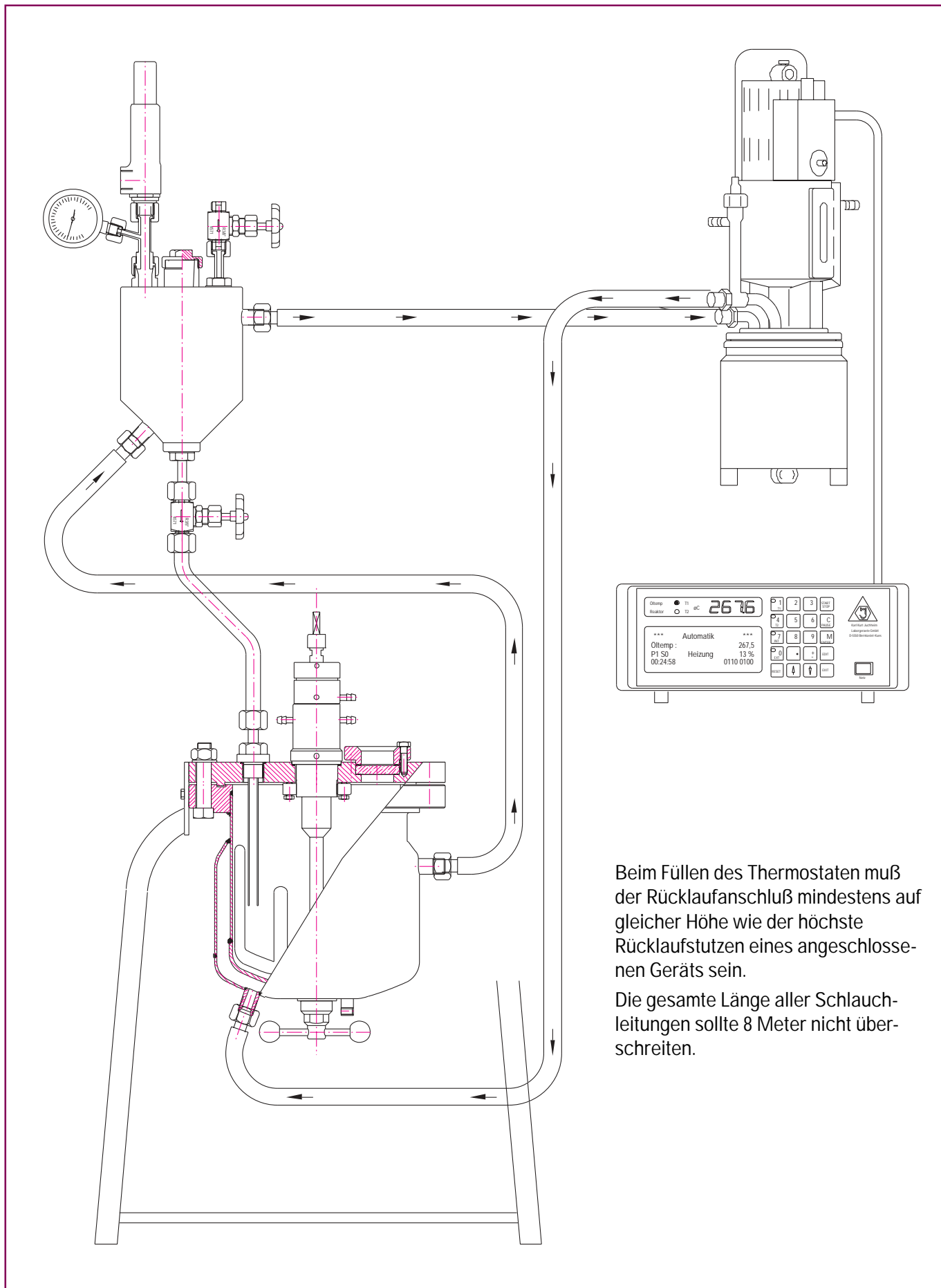


- zur isothermen Durchführung von chemischen Reaktionen. Da das Volumen der Wärmeträger-Flüssigkeit sehr gering ist, wird ein schnelles Schalten zwischen Heizen und Kühlen ermöglicht
- zur isothermen Durchführung von exothermen Reaktionen erhalten Sie als Zubehör Gegenstromkühler (s. S. 95), die manuell oder über ein Magnetventil gesteuert werden. Ist der Gegenstromkühler in die Zulauf-Leitung zum Rezipienten eingesetzt, kühlt er dort die Wärmeträger-Flüssigkeit rasch ab und kann so die Reaktionswärme schnell abführen.

Wärmeüberträger-Flüssigkeiten

Hochsiedende Flüssigkeiten mit geringer Viskosität, wie z. B. Marlotherm SH®, Dowtherm® oder Silikonöl.

Thermostat-Anschlußplan für zwei temperierbare Gefäße



Beim Füllen des Thermostaten muß der Rücklaufanschluß mindestens auf gleicher Höhe wie der höchste Rücklaufstutzen eines angeschlossenen Geräts sein.

Die gesamte Länge aller Schlauchleitungen sollte 8 Meter nicht überschreiten.

Leistung

Max. Dauertemperatur des Umwälzmediums	350 °C
Heizleistung	wahlweise (2000 W oder 4000 W)
Förderleistung	bis 16 l Wasser/min.
max. Förderhöhe	bis 8 m Wassersäule

Technische Daten

Spannung	230 V/50 Hz (bei 2 kW) 3 x 230 V/50 Hz (bei 4 kW)
Strom	10 A (2 kW) 19 A (4 kW)
Heizbehälterinhalt	ca. 1,2 l
Übertemperaturschutz/ Abschaltpunkt	50 °C–350 °C (±10 K) und AUS
Unterniveauschutz	nur bei Thermostaten mit Ausdehnungsgefäß ¹
Überniveauschutz	durch Überlauf
Sicherheitsklasse	2 (nach DIN 12 879) mit Unterniveauschutz

Abmessungen

Höhe	440 mm
Durchmesser	140 mm
Gewicht	11,2 kg

¹ Das Ausdehnungsgefäß wird benötigt bei:

- der Forderung von Sicherheitsklasse 2 nach DIN 12 879
- mittleren Wärmeträgermengen und großen Temperaturschwankungen
- großen Wärmeträgermengen

Mikroprozessorgesteuerter Programmregler, entwickelt für unsere Thermostate

- große LED-Anzeige für die Ist-Temperatur
- LCD-Menü für die Bedienung mit Anzeige aller wichtigen Informationen in allen Anwendungen
- mit allen Regel- und Überwachungsfunktionen für den Betrieb der Thermostate und des Zubehörs
- mit drei programmierbaren 20 mA-Ausgängen und zwei RS232-Anschlüssen
- 10 Programme mit je 10 Schritten programmierbar
- Betriebsarten wählbar zwischen Automatik und Handbetrieb, 20 mA oder V24
- Regelgrundlage Öltemperatur T1 oder Reaktorinnentemperatur T2 wählbar
- 8 im Programm veränderbare Schalter
- Abmessungen (L x T x H) 340 mm x 355 mm x 130 mm





550*0.00



550*0.11

Grundgeräte

2-kW-Thermostat

mit einem Heizkörper, 2 kW und einer Kühlschlange zum Kühlen ab ca. 125 °C im Ölkreislauf

	Bestellnummer
	55020.00

Wie 55020.00, jedoch mit Ausdehnungsgefäß und Niveauschalter

55020.11

4-kW-Thermostat

mit zwei Heizkörpern à 2 kW

	Bestellnummer
	55040.00

Wie 55040.00, jedoch mit Ausdehnungsgefäß und Niveauschalter

55040.11

Elektronisch gesteuertes Regelgerät für

2-kW-Thermostat (Abbildung siehe Seite 87)

mit digitaler Temperaturanzeige und Taster EIN/AUS, Schalter für Heizleistung 0 und 2 kW

	Bestellnummer
	55102.00

Wie 55102.00, für 4 kW-Thermostat, mit Taster EIN/AUS, Schalter für Heizleistung 0 und 2 kW sowie 4 kW

55104.00

Mikroprozessorgesteuerter Programmregler

für Thermostate von 2 kW bis 4 kW (Beschreibung s. Seite 89)

	Bestellnummer
	55105.00

Wie 55105.00, jedoch als 19"-Einschub

55105.19

Notwendiges Zubehör:

Pt100/DIN, Widerstandsthermometer zur Messung der Öltemperatur mit dreipoligem Stecker, für Thermostate ab Serien-Nr. 500-14

	Bestellnummer
	51009.00

Wie vor, mit zweipoligem Rundstecker, für Thermostate bis Serien-Nr. 500-13

51009.10

Zubehör für Thermostate 2 kW bis 4 kW

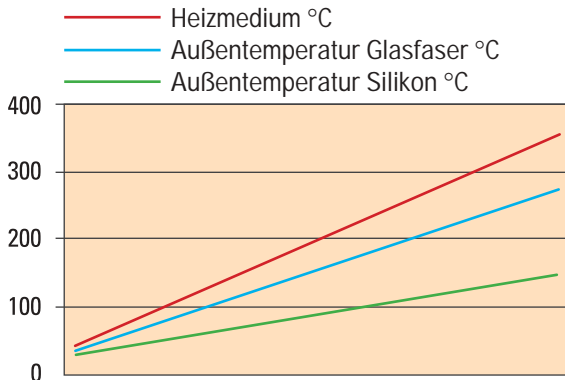
Wärmeträgeröl Marlotherm SH,

5 Liter, abgefüllt in Kunststoffbehälter mit Ausgießer

Bestellnummer

51016.00

Oberflächentemperatur von Wärmeträgerschläuchen



Unsere **Wärmeträgerschläuche** sind Edelstahlwellschläuche mit plasmageschweißten Anschlüssen und dadurch für Temperaturen bis 400 °C geeignet. Außen sind die Wärmeträgerschläuche zum Unfallschutz und zur Wärmeisolierung mit Silikon oder Glasfaser ummantelt.

Glasfaserisolierte Edelstahlwellschläuche DN10

mit zwei Überwurfmutter M18 x 1,5

Länge [m]	Bestellnummer
0,5	51001.05
1,0	51001.10
1,5	51001.15
2,0	51001.20

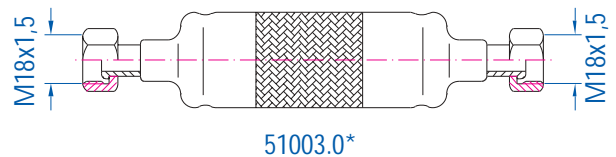
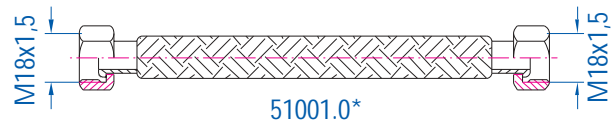
Silikonisierte Edelstahlwellschläuche DN10

mit zwei Überwurfmutter M18 x 1,5

Länge [m]	Bestellnummer
0,5	51003.05
1,0	51003.10
1,5	51003.15
2,0	51003.20



51016.00



Zubehör für Thermostate 2 kW bis 4 kW aus Edelstahl

Doppelnippel DN10

	Bestellnummer
mit zwei Außengewinden M18 x 1,5	51005.00
mit zwei Innengewinden M18 x 1,5	51005.11
Innen- und Außengewinde, je M18 x 1,5, gebogen	51005.22

Gewinde-Adapter DN10

	Bestellnummer
Innengewinde M18 x 1,5, Außengewinde M16 x 1 ¹	51006.00
Innengewinde M16 x 1 ¹ , Außengewinde M18 x 1,5	51006.01
Innengewinde M14 x 1,5, Außengewinde M18 x 1,5	51006.11

Anschweiß-Enden DN10

	Bestellnummer
Außengewinde M18 x 1,5	51010.00
Innengewinde M18 x 1,5	51011.00
Außengewinde M16 x 1 ¹	51010.11
Innengewinde M16 x 1 ¹	51011.11

¹ M16 x 1 Anschlüsse nach DIN 71 668

Thermometerzwischenstück DN10

für Glasthermometer 51008.** oder für Pt100 51009.00

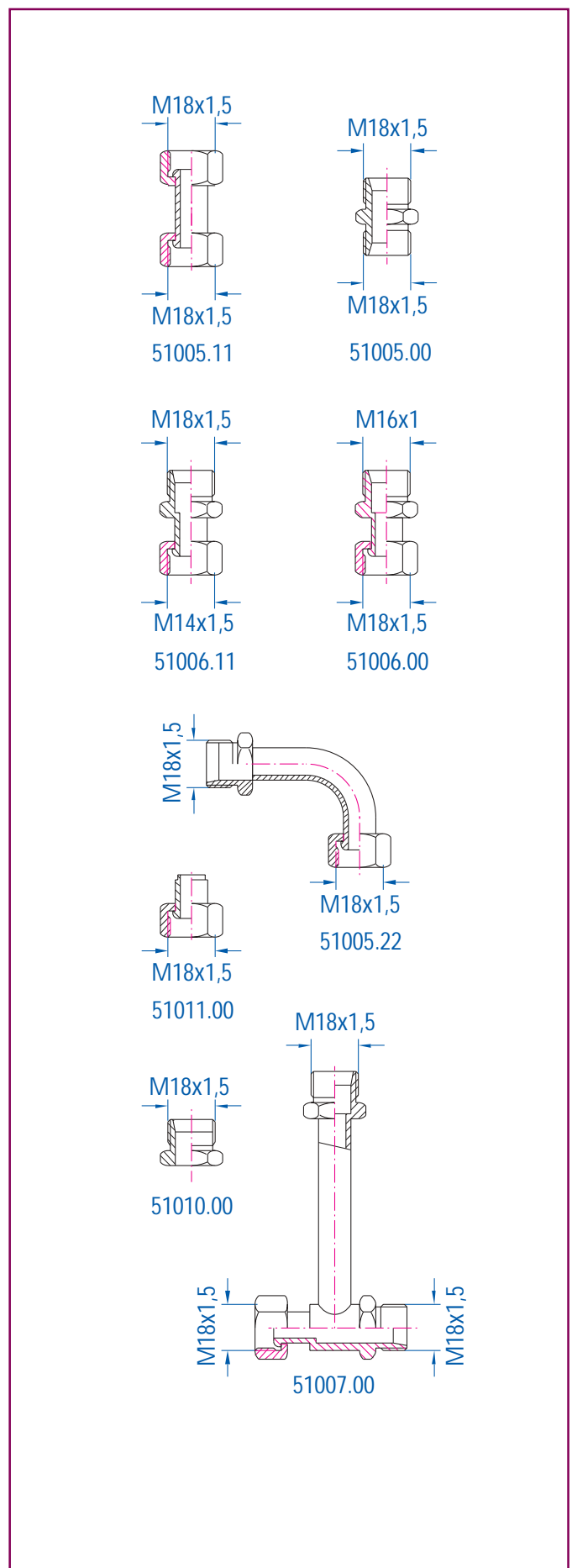
	Bestellnummer
mit den Anschlüssen M18 x 1,5 außen und innen	51007.00

** 10, 20, 30 je nach Meßbereich

Glasthermometer

Oberteil mit V-förmiger Schutzhülse zum Verschrauben mit Thermometer-Zwischenstück 51007.00

	Bestellnummer
Meßbereich 0–100 °C	51008.10
Meßbereich 0–200 °C	51008.20
Meßbereich 0–300 °C	51008.30



Zubehör für Thermostate 2 kW bis 4 kW aus Edelstahl

Anschweiß-Enden DN10, gerade

	Bestellnummer
mit Überwurfmutter M18 x 1,5	51024.00
mit Außengewinde M18 x 1,5	51025.00

Anschluß-Adapter für Schott-Planflansch

	Bestellnummer
mit Außengewinde M18 x 1,5	51026.00

Anschweiß-Enden DN10, gebogen 90°

	Bestellnummer
mit Überwurfmutter M18 x 1,5	51022.00
mit Außengewinde M18 x 1,5	51023.00

Dreiwege-Kugelhahn aus Edelstahl mit PTFE-Dichtungen

- ein Eingang mit Überwurfmutter M18 x 1,5 für Thermostat
- zwei Ausgänge M18 x 1,5 für Schläuche
- Mit diesem Kugelhahn können Sie den Thermostaten von Heizen auf Kühlen umschalten, ohne den Förderstrom des Thermostaten zu unterbrechen.

	Bestellnummer
	50114.00

Y-Stück mit einer Überwurfmutter M18 x 1,5 für Reaktor, zwei Außengewinde M18 x 1,5 für Schläuche

	Bestellnummer
	51015.00

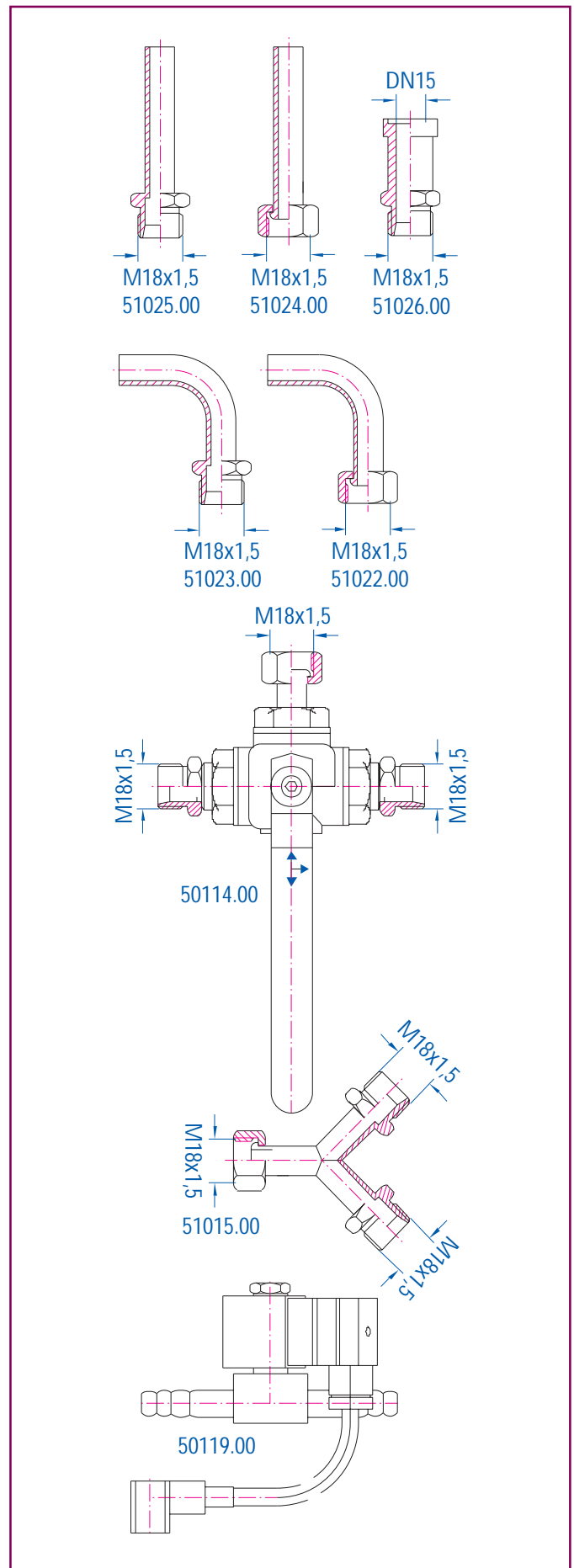
Wie 51015.00 jedoch Eingang Außengewinde, Ausgang je ein Außen- und ein Innengewinde

	Bestellnummer
	51015.11

Kühlwassermagnetventil zum automatischen Einschalten des Kühlwassers in Verbindung mit einem Regelgerät mit der Bestellnummer 55105.**

- Anschluß-Spannung 230 Volt/50 Hz
- mit zwei Anschlußboliven Ø 9–12 mm

	Bestellnummer
	50119.00





Zubehör für Thermostate 2 kW bis 4 kW

Pt100/1 DIN-Widerstandsthermometer EL 115, mit Anschlußkabel (Länge 0,45 m) und Steckverbinder, Halbwertzeit 1 Sekunde nach DIN

	Bestellnummer
für Thermostate bis Serien-Nr. 500-13	51009.11
für Thermostate ab Serien-Nr. 500-14	51009.00

Pt100/0,3 DIN-Widerstandsthermometer EL 115, mit Anschlußkabel (Länge 0,25 m) und Steckverbinder, Halbwertzeit 0,3 Sekunden nach DIN

	Bestellnummer
für Thermostate bis Serien-Nr. 500-13	51009.33
für Thermostate ab Serien-Nr. 500-14	51009.22

Pt100/1 DIN-Widerstandsthermometer mit verschiedenen Eintauchlängen, Anschlußkabel und Steckverbinder, zur Messung der Kessel-Innentemperatur (siehe Seiten 39 und 44)

Glas-Metall-Verbindung zur Verbindung von Schott-Planflanschen mit Wärmeträgerschläuchen mit 10 mm Nennweite, Lieferung komplett mit Ringfeder und Dichtung aus PTFE

	Bestellnummer
für Schott-Planflansch DN10	51012.00
für Schott-Planflansch DN15	51013.00

Schlaucholive \varnothing 9–13 mm,

	Bestellnummer
mit Außengewinde M18 x 1,5	51020.00

Schlaucholive mit Überwurfmutter M18 x 1,5

mit Olive	\varnothing 8 mm	\varnothing 10 mm	\varnothing 13 mm
Bestellnummer	51021.08	51021.10	51021.13

Thermostat-Haltegabel zur Befestigung des Thermostaten an einem Motorstativ mit Stativrohr \varnothing 34 mm

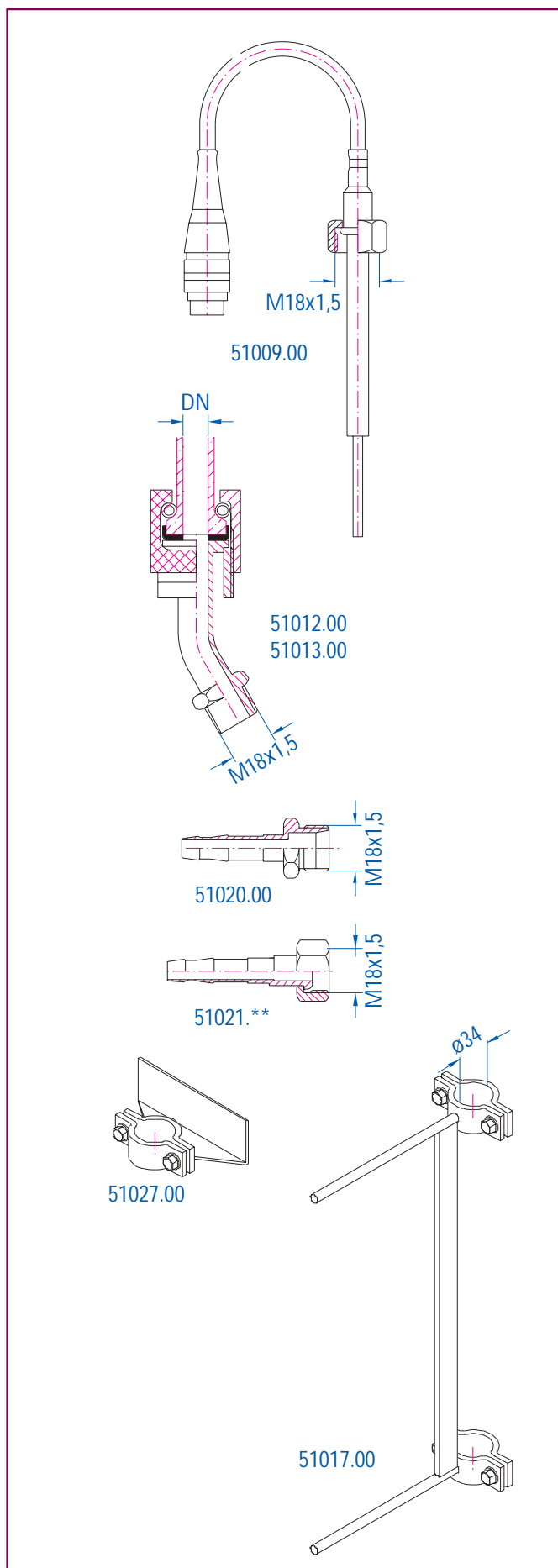
51017.00

Kühler-Halteblech zur Befestigung eines Kühlers an einem Motorstativ mit Stativrohr \varnothing 34 mm

51027.00

Aufbauplatte zur Vormontage des Thermostaten mit einem Kühler, dem HT-Magnetventil und dem Kühlwasserventil (ohne Abb., ohne Einzelteile)

55041.00



Zubehör für Thermostat 2 kW bis 4 kW

Gegenstromkühler

Der Gegenstromkühler eignet sich zum schnellen Abkühlen des Wärmeträgeröles.

- ganz aus Edelstahl 1.4301
- Dichtung aus PTFE
- bei ständigem Kühlwasserdurchlauf oder geregelttem Kühlwasserstrom durch unser Regelgerät 55105 in Verbindung mit dem Kühlwassermagnetventil 50119.00 verwendbar bis zu 350 °C Wärmeträgertemperatur
- Anschlüsse für Wärmeträger M18 x 1,5 außen
- für Kühlwasser Anschlußboliven mit 12 mm Außendurchmesser

	Bestellnummer
Kühlfläche in den Rohren 0,16 m ²	50111.00
Kühlfläche in den Rohren 0,32 m ²	50112.00

Hochtemperatur-Magnetventil DN10

Das Hochtemperatur-Magnetventil ist geeignet für Wärmeträgertemperaturen bis zu 350 °C

- Stößelabdichtung durch Metallfaltenbalg
- alle wärmeberührten Teile aus Edelstahl
- ausgestattet mit Hochtemperaturelektromagnet (normale Betriebstemperatur ca. 85 °C) mit Gleichrichterstecker passend zu unserem Regelgerät 55105 und mit Anschlußkabel
- Eingang mit Überwurfmutter M18 x 1,5
- beide Ausgänge mit Außengewinde M18 x 1,5 (für Schläuche)
- in Verbindung mit dem Regler 55105 geeignet zur automatischen Kühlung, entsprechend den programmierten Temperaturschritten

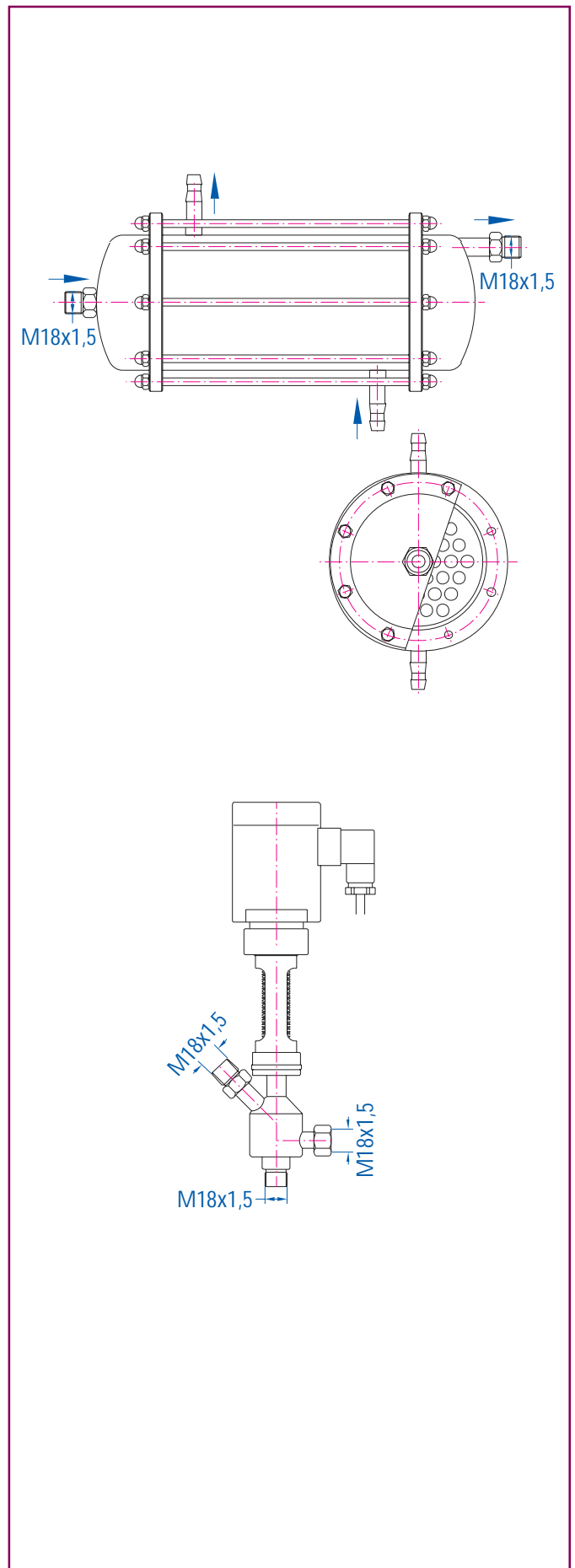
	Bestellnummer
	50117.00

Hochtemperatur-Stellventil DN10

Ausführung des Ventils wie oben, jedoch Antrieb mit Stellmotor und Rückführung der Ventilstellung zum Regler 55105

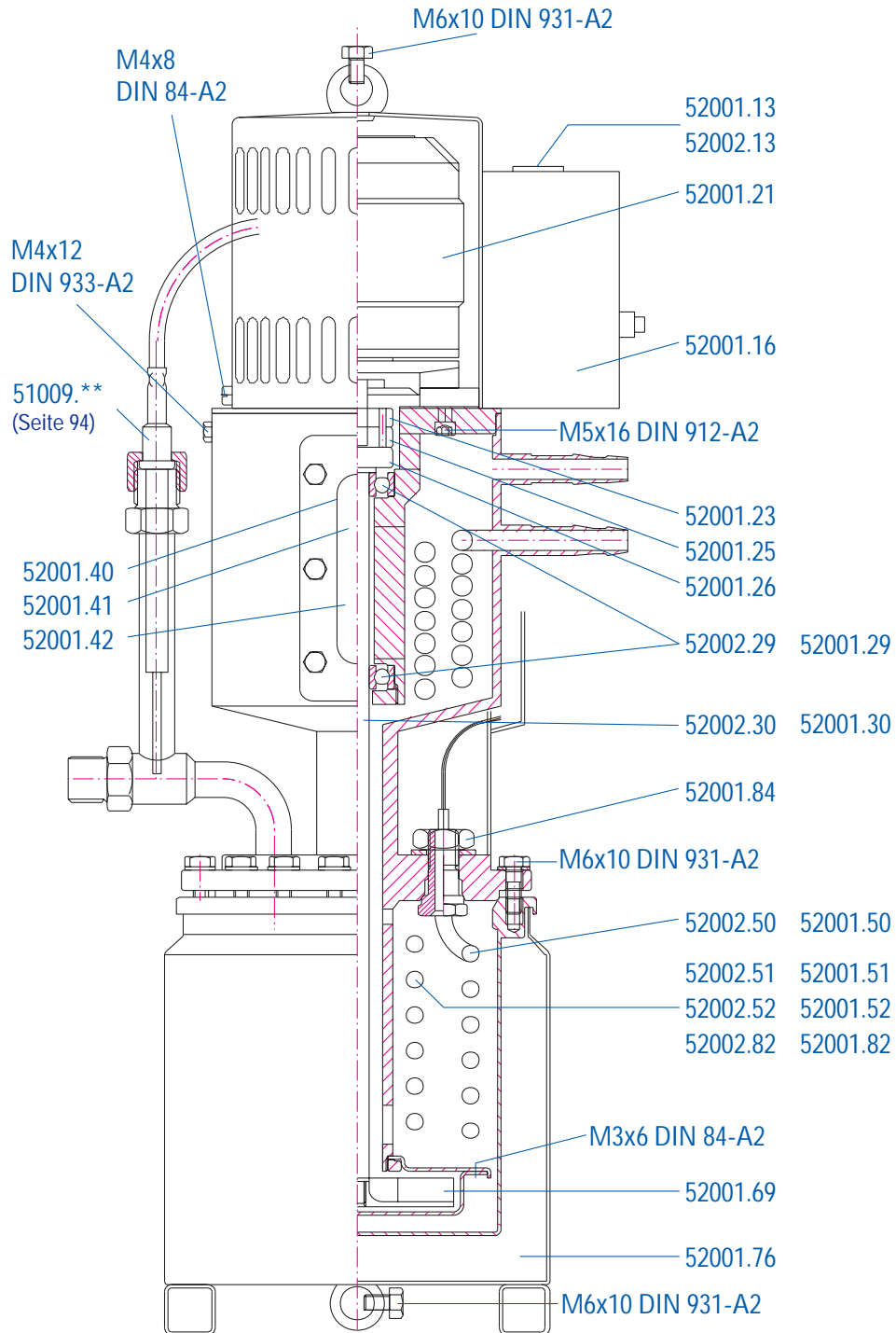
Das Ventil öffnet proportional zur Übertemperatur (einstellbar)

	Bestellnummer
	50117.11





Ersatzteile für Thermostate 2 kW bis 4 kW





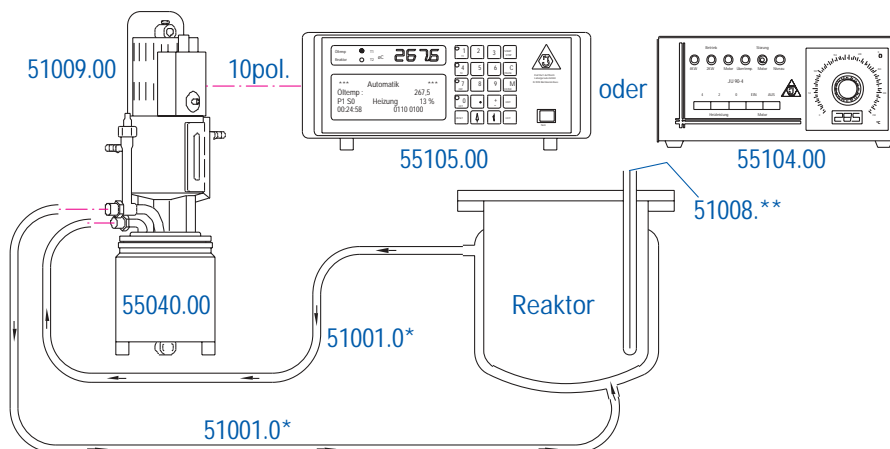
Verschleißteile für Thermostate 2 kW bis 4 kW

	Bestellnummer		Bestellnummer
Thermometeranschlußbuchse 2pol. mit Schrauben und Muttern bis Typ 500-13	52001.13	Kleiner Heizkörper 2 kW, 230 V/50 Hz, für 4-kW-Thermostate mit zwei Dichtungen bis Typ 500-06 ¹	52001.51
Thermometeranschlußbuchse 3pol. mit Gegenmutter ab Typ 500-14	52002.13	wie vor, jedoch für dichtslosen Einbau ab Typ 500-07 ¹	52002.51
8poliger Klemmstein im Anschlußgehäuse oben	52001.16	Kleiner Heizkörper 1 kW, 230 V/50 Hz, für 3-kW-Thermostate mit zwei Dichtungen bis Typ 500-06 ¹	52001.52
Motor 230 V/50 Hz Wechselstrom	52001.21	wie vor, jedoch für dichtslosen Einbau ab Typ 500-07 ¹	52002.52
Mitnehmerscheibe für Motor mit Stellschrauben	52001.23	Dichtung aus Alu für Heizkörper und für Kühlschlange bis Typ 500-06 ¹	52001.53
Kupplungsscheibe aus Kunststoff	52001.25	Pumpenrad	52001.69
Mitnehmerscheibe für Welle mit Schrauben	52001.26	Dichtung für Öltopf nur bis Typ 500-06 ¹	52001.71
Kugellager 1200.C3S1 wärmebehandelt	52001.29	Isoliermantel für unteren Öltopf	52001.76
Kugellager 608Z15 aus Edelstahl rostfrei	52002.29	Kühlschlange mit Anschlußoliven, nur für 2-kW-Thermostat mit zwei Dichtungen bis Typ 500-06 ¹	52001.82
Welle aus Silberstahl verchromt, mit Seegerring	52001.30	wie vor, jedoch für dichtslosen Einbau ab Typ 500-07 ¹	52002.82
Welle aus Edelstahl rostfrei, mit Seegerring	52002.30	Mutter M12 x 1,5 für Kühlschlange und für Heizkörper	52001.84
Silikonplatte für Schauglas	52001.40	Entleerungsschlauch mit Olive mit Überwurfmutter M18 x 1,5	52001.87
Schauglas	52001.41	Dichtung für Widerstandsthermometer , nur bis Typ 500-06 und Verschlusskappe, O-Ring 10 x 3 Viton	52001.92
O-Ring zur Abdichtung des Schauglas	52001.42		
Großer Heizkörper 2 kW 230 V/50 Hz für alle Thermostate mit zwei Dichtungen bis Typ 500-06 ¹	52001.50		
wie vor, jedoch für dichtslosen Einbau ab Typ 500-07 ¹	52002.50		

¹ unbedingt die Seriennummer angeben

Thermostat-Anschluß-Schema

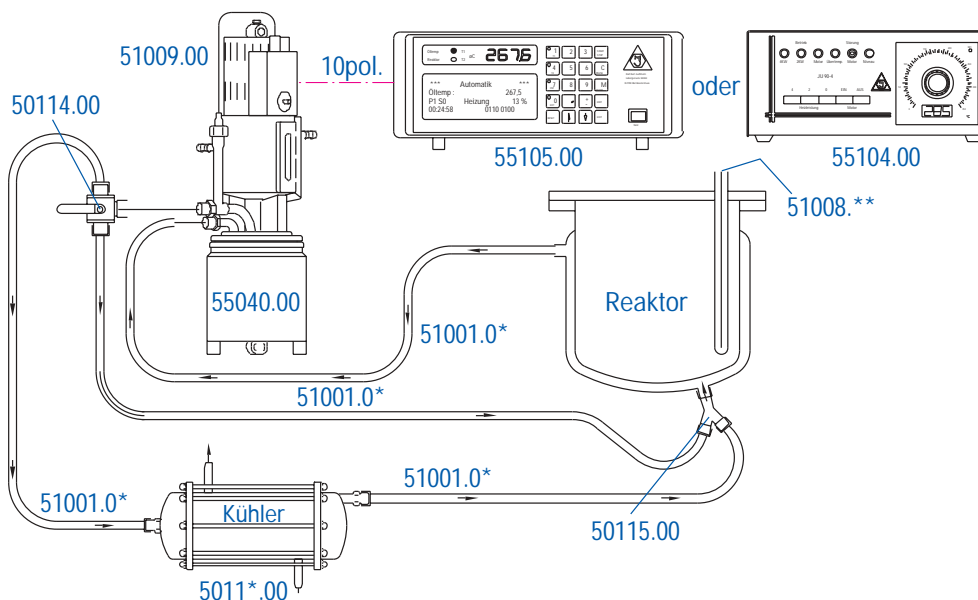
Thermostat, einfachste Zusammenstellung



zu bestellende Einzelteile:

	Bestellnummer		Bestellnummer
Thermostat	550*0.**	oder Regler JU97-*	5510*.00
Temperaturfühler Pt100 (T1)	51009.00	2 Stück Schläuche, isoliert	5100*.**
Mikroprozessorgesteuerter Regler	55105.**	Marlotherm SH 5 Liter	51016.00

Thermostat mit manuellem Kühlsystem, geeignet bis 250 °C

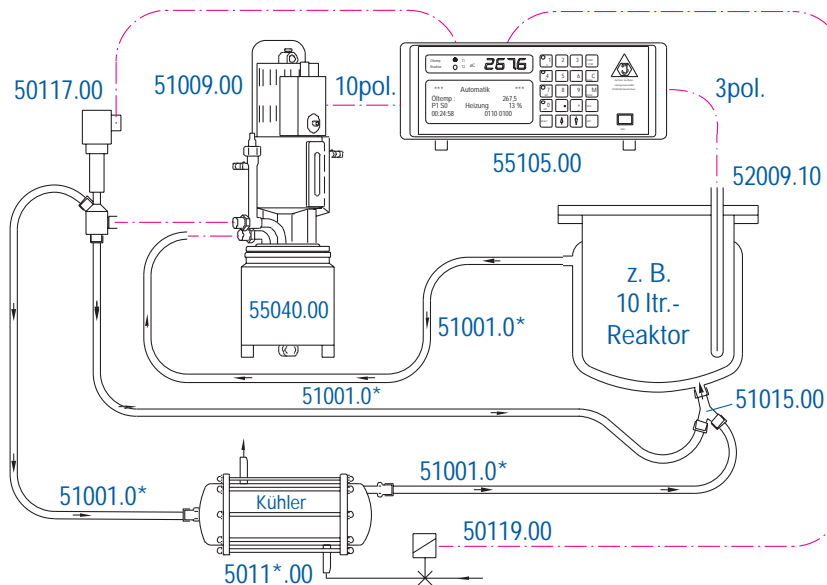


zu bestellende Einzelteile:

	Bestellnummer		Bestellnummer
Thermostat	55040.**	4 Stück Schläuche isoliert	5100*.**
Temperaturfühler Pt100 (T1)	51009.00	Dreiwege-Kugelhahn	50114.00
Mikroprozessorgesteuerter Regler	55105.**	Gegenstromkühler	5011*.00
oder Regler JU97-4	55104.00	Y-Stück	51015.00
Marlotherm SH 5 Liter	51016.00		

Thermostat-Anschluß-Schema

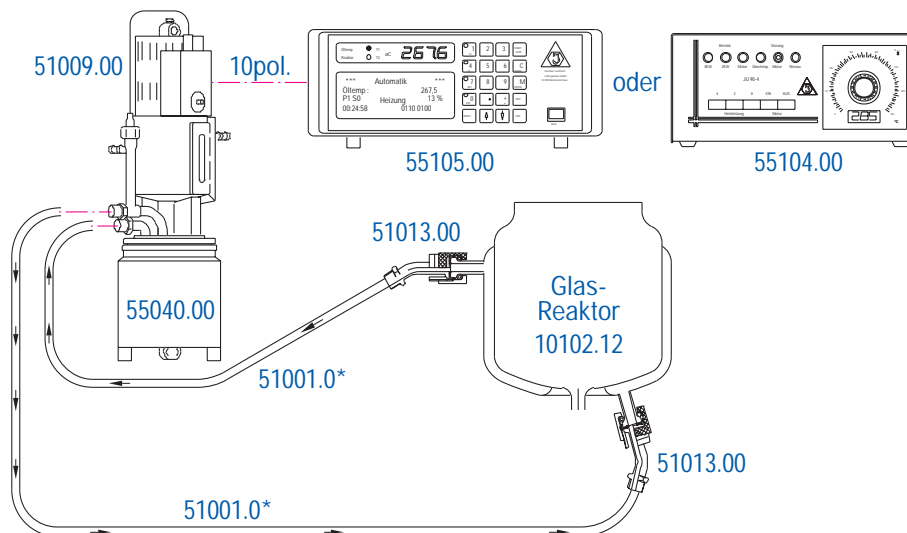
Thermostat mit automatischem Kühlsystem, Regelgrundlage Reaktortemperatur



zu bestellende Einzelteile:

	Bestellnummer	Geeignet bis 350 °C	Bestellnummer
Thermostat	55040.**	Hochtemperatur-Magnetventil	50117.00
Temperaturfühler Pt100 (T1)	51009.00	Gegenstromkühler	5011*.00
Mikroprozessorgesteuerter Regler	55105.00	Y-Stück	51015.00
Temperaturfühler Pt100 (T2)	52009.**	Kühlwasser-Magnetventil	50119.00
4 Stück Schläuche isoliert	5100*.**	Marlotherm SH 5 Liter	51016.00

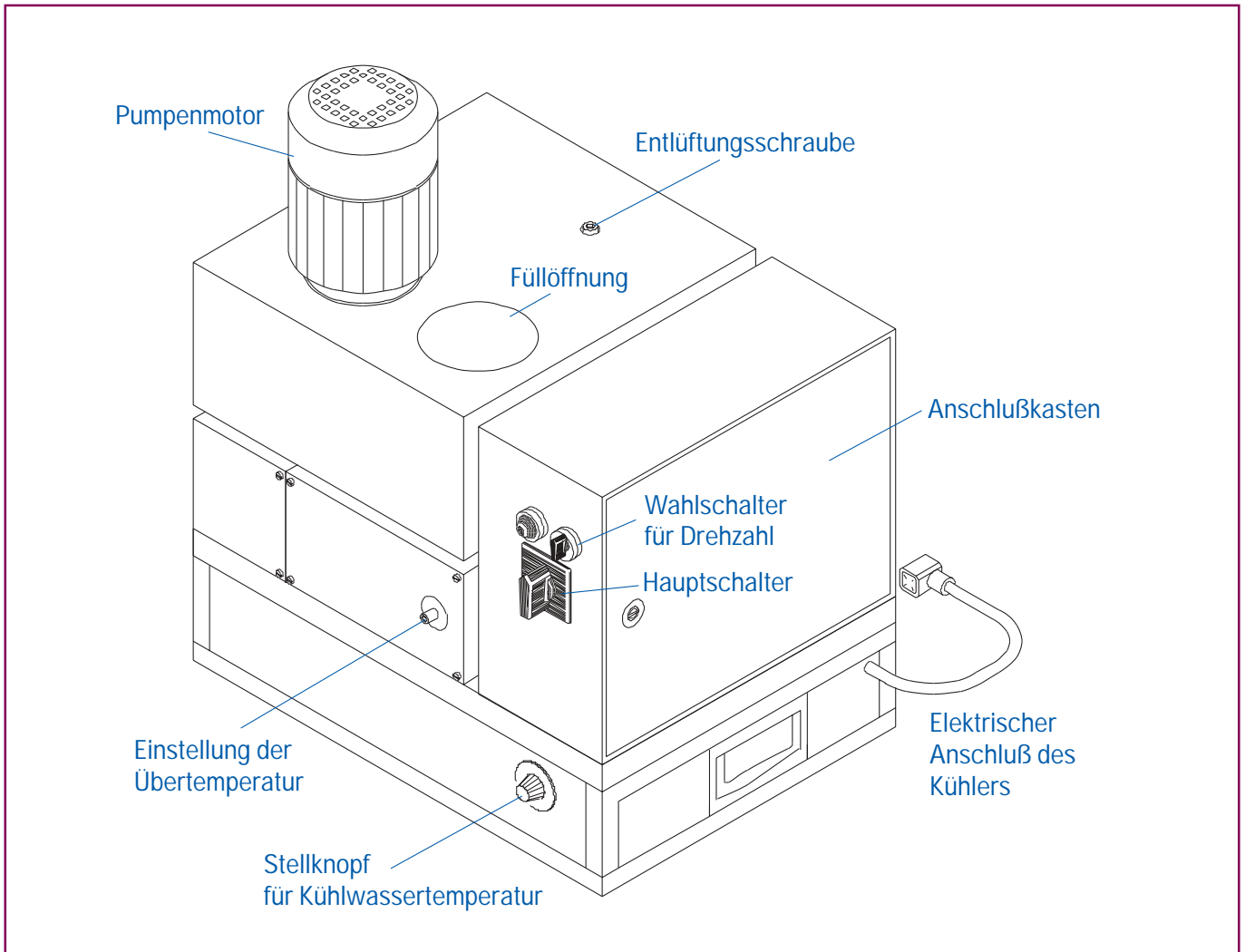
Thermostat, einfachste Ausführung mit Anschlüssen für Glasflansche



zu bestellende Einzelteile (Beispiel):

	Bestellnummer	Bestellnummer
Thermostat	550*.**	2 Stück Schläuche isoliert
Temperaturfühler Pt100 (T1)	51009.00	Glas-Metall-Verbindung DN10
Mikroprozessorgesteuerter Regler	55105.00	Marlotherm SH 5 Liter
oder Regler JU97-*	5510*.00	

9-kW-Thermostat



Technische Daten

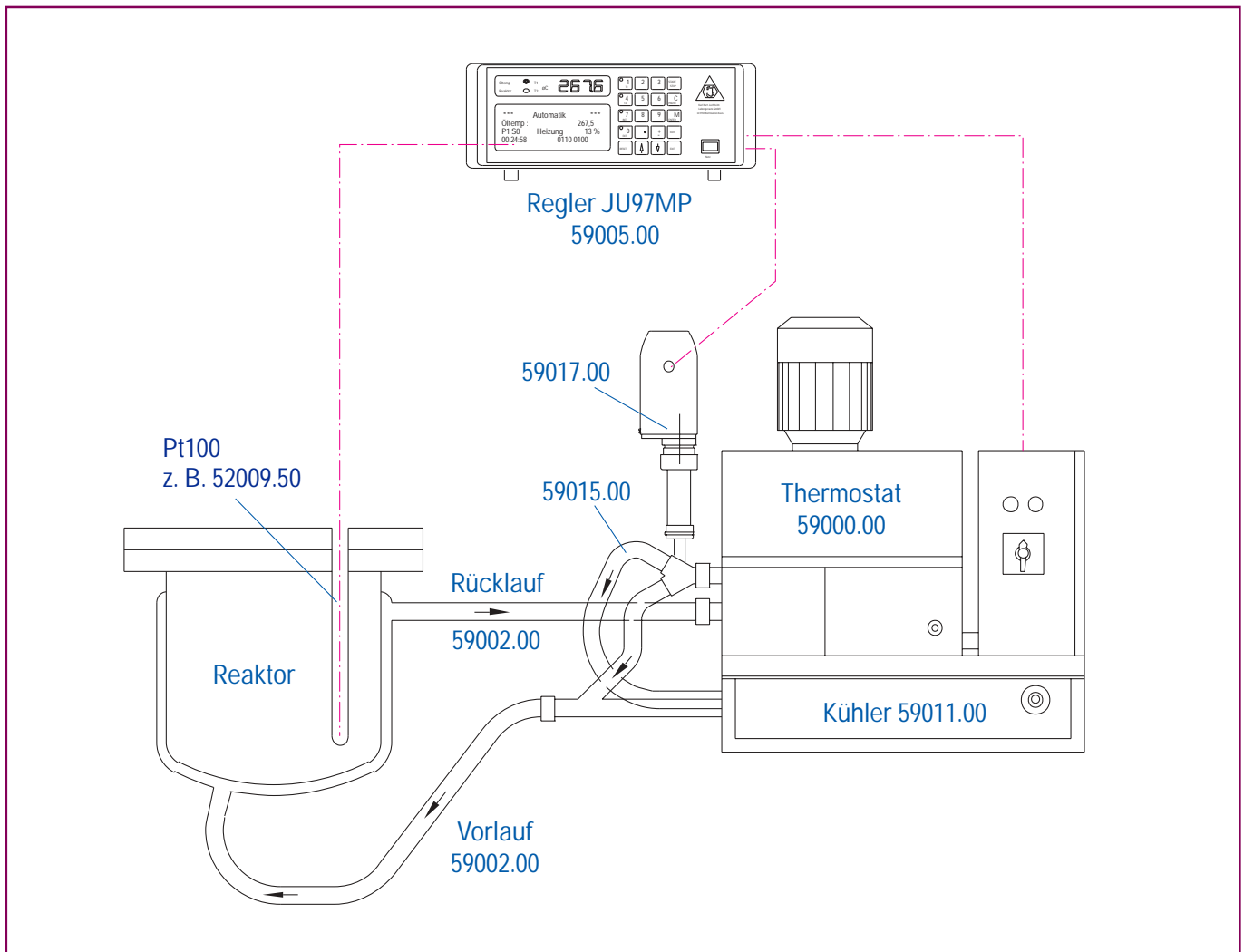
Anschlußspannung	3 x 400 Volt, mit Mp und Erde CEE-Stecker, 5pol, rot, 16A
Anschlußwert	3,4 kW Anschluß 3 x 16 A
Motor 0,37 kW, 3 x 230 Volt	Drehzahl: 1400/2600 1/min beim Füllen 925 1/min
Pumpenleistung	60 l./min Wasser bei 20 °C 2600 1/min
Temperaturbereich	30 °C bis 320 °C mit Kühler 130 °C bis 320 °C ohne Kühler

Technische Daten

Kühlwasser- verbrauch ca.	Kühlung Öl-Oberfläche 60 l/h Gebrauchstemperatur bis 150 °C Kühlung Öl-Oberfläche 300 l/h Gebrauchstemperatur bis 320 °C Kühler 3,0 bar max. am Anschluß Auslaß frei abfließend
Anschlüsse	Wärmeträger: DN20 / M30 x 1,5 Kühlwasser: ø 10 mm Oliven

Alle wärmeträgerberührten Teile sind aus Edelstahl.

9-kW-Thermostat Zubehör



Thermostat DN20

mit Drehstrom-Umwälz-Motor, Heizleistung 9 kW, Abmessungen [L x T x H] ca. 530 mm x 380 mm x 450 mm

Bestellnummer

59000.00

Mikroprozessorgesteuerter Regler

für den 9-kW-Thermostaten mit großer LED-Digitalanzeige für die Temperatur und LCD-Menü für die Bedienung (Beschreibung siehe Seite 89)

Bestellnummer

59005.00

Wie oben, jedoch als Einschubgerät 3HE **Bestellnummer** 59005.19

Hochtemperaturstellventil DN20

mit Servo-Motor-Antrieb mit Rückführung

Bestellnummer

Steuerung durch Regler **Bestellnummer** 59017.00

Kühler DN20

1 m² Kühlfläche in den Rohren, mit Temperaturwähler und Magnetventil für Kühlwasser, zum Unterbau an den Thermostat

Abmessungen [L x T x H] ca. 530 mm x 380 mm x 110 mm

Bestellnummer

59011.00

Anschlußgarnitur DN20 zum Verbinden von Thermostat, Hochtemperaturstellventil und Kühler

Bestellnummer

59015.00

Edelstahlwellschläuche DN20 mit Anschlüssen, Überwurfmutter M30 x 1,5, mit Glasfaserisolierung

Länge [m]

Bestellnummer

1

59001.00

2

59002.00

3

59003.00