

Fragebogen zu einer Anlage



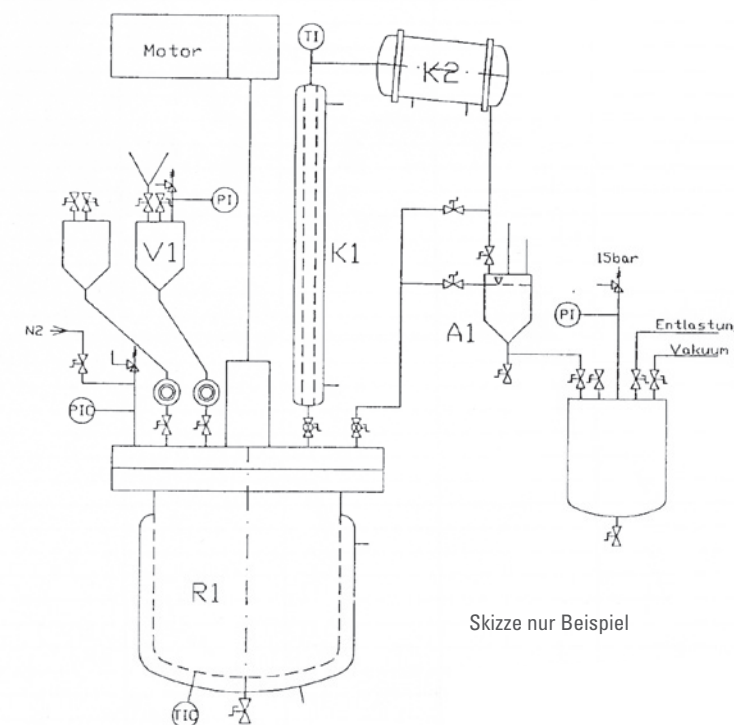
JUCHHEIM
Laborgeräte GmbH
since 1927

Firma: _____
Abteilung: _____
Adresse: _____
Anfrage: _____

Ansprechpartner: _____
Abteilung: _____
Telefon: _____
Telefax: _____

Juchheim Laborgeräte GmbH
Handwerkstraße 3-7
D-54470 Bernkastel Kues
Tel: +49 (0) 6531-9644-0
Fax: +49 (0) 6531-9644-15
Email: info@juchheim-gmbh.com
www.juchheim-gmbh.eu

allgemeine Angaben	Standart Reaktor	Reaktor	andere
wird ein Rahmengestell gewünscht?	x		
fahrbar			
Rohrleitung mit Montage	ja		
Kühlwasserleitung mit Montage			
Material für die einzelnen Geräte			
1.4571	x		
Hastelloy			
Material Flanschdichtungen			
Klingsil 4500	x		
PTFE			
Material Abschlußdichtungen			
Klingsil 4500	x		
PTFE			
AL für Manometeranschluß	x		
Kugelhahnabdichtungen			
PTFE	x		
PEEK			
wird ein Schaltkasten mit Einbau und Verdrahtung aller Elektroteile gewünscht? nur ohne Ex-Schutz			
Motore			
Stromart/Spannung/Frequenz	D 380/50		
Ex-Schutz	ja/nein		
Drehzahlverstellung	mechanisch		
Temperaturmessung mechanisch			
eletronisch			
mA-Ausgang			
Druckmessung mechanisch			
eletronisch			
mA-Ausgang			



Skizze nur Beispiel

Fragebogen zu einer Anlage



JUCHHEIM
Laborgeräte GmbH
since 1927

Firma: _____
Abteilung: _____
Adresse: _____
Anfrage: _____

Ansprechpartner: _____
Abteilung: _____
Telefon: _____
Telefax: _____

Juchheim Laborgeräte GmbH
Handwerkstraße 3-7
D-54470 Bernkastel Kues
Tel: +49 (0) 6531-9644-0
Fax: +49 (0) 6531-9644-15
Email: info@juchheim-gmbh.com
www.juchheim-gmbh.eu

Behälterart	Standart	Reaktor	Vorlage	Rückflußkühler	Kondensor	Auffangbehälter
Nummer		R1	V1	K1	K2	A1
Bauform zylindrisch konisch	x					
Größe / Inhalt Viskosität						
Druckbereich	siehe Katalog					
Temperaturbereich min./max.	0-300 °C					
Doppelmantel Heiz- bzw. Kühlmedium Druckbereich	x Marlotherm S siehe Katalog					
Ablaß Art/Nennweite beheizt mit Anschluß an Nr. mit Schauglas	Stopfen/M24x1,5					
Temperaturmessung unten						
Seitliches Schauglas rund/lang						
Deckel beheizt						
Rührer Drehzahlbereich Drehmoment Form Abdichtung O-Ring Gleitring Magnetkupplung	siehe Katalog siehe Katalog Anker x					
Anschlüsse Beleuchtungsglas	DN30					
Schauglas	siehe Katalog					
Art/Nennweite	siehe Katalog					
Art/Nennweite	siehe Katalog					
Art/Nennweite	siehe Katalog					
Art/Nennweite	siehe Katalog					
Art/Nennweite	siehe Katalog					
Art/Nennweite	siehe Katalog					
Art/Nennweite	siehe Katalog					
Schauglasleuchte						



JUCHHEIM

Laborgeräte GmbH

since 1927

Juchheim Laborgeräte GmbH

Handwerkstraße 3-7

D-54470 Bernkastel Kues

Tel: +49 (0) 6531-9644-0

Fax: +49 (0) 6531-9644-15

Email: info@juchheim-gmbh.com

www.juchheim-gmbh.eu

